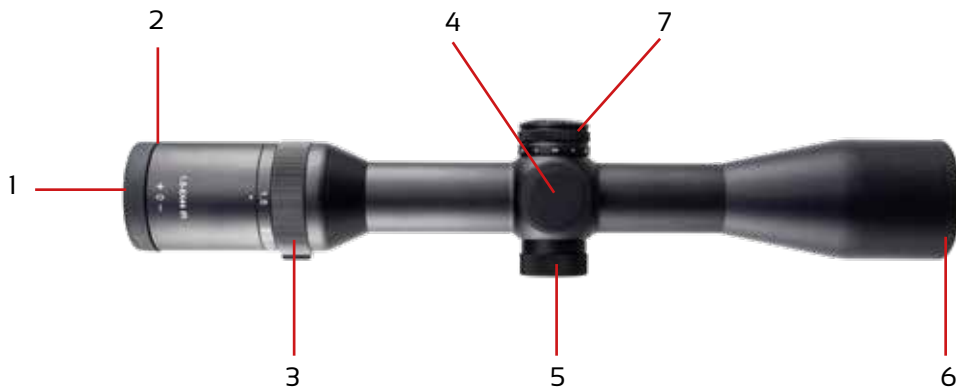


NOTICE D'UTILISATION

LUNETTE DE TIR PREDATOR 1,5-6x44 (RÉF. URS27004)



- 1 - Oculaire
- 2 - Bague de mise au point
- 3 - Bague de grossissement
- 4 - Tourelle de réglage de la hausse
- 5 - Tourelle de réglage de la dérive
- 6 - Objectif
- 7 - Logement piles

MISE AU POINT :

Pour effectuer la mise au point de votre lunette de visée URIKAN, il vous faudra utiliser la bague de mise au point (2). Fixez un objet et ajustez la mise au point en tournant la bague jusqu'à obtention d'une image nette.



NE JAMAIS OBSERVER LE SOLEIL DIRECTEMENT À TRAVERS LA LUNETTE AFIN D'ÉVITER TOUTE LÉSION OCULAIRE.

RÉTICULE LUMINEUX :

Votre lunette de tir URIKAN possède un réticule lumineux qui propose 11 positions d'intensité (de 0 à 11).

Pour mettre en service votre réticule lumineux, il vous faudra dévisser le capuchon du logement de pile (7) et insérer une batterie CR2032 (fournie).

Respectez les polarités comme indiqué dans le logement.

MONTAGE :

Nous vous conseillons de confier le montage de votre lunette de visée URIKAN à un professionnel.

Si néanmoins vous souhaitez réaliser le montage par vous-même, vous trouverez ci-dessous le mode opératoire :

- Fixez l'embase ainsi que les colliers correspondants à la marque et au modèle de votre carabine ou express.
- Dévissez complètement les vis de blocage des colliers afin de retirer les parties supérieures.
- Positionnez la lunette sur les coquilles inférieures et revissez légèrement les parties supérieures.
- Faites glisser la lunette d'avant en arrière afin d'obtenir la distance la mieux adaptée entre votre oeil et l'oculaire.
- Faites pivoter la lunette de gauche à droite jusqu'à ce que la partie verticale du réticule soit parfaitement perpendiculaire au canon.
- Serrez à présent les vis de blocage.

RÉGLAGE :

- Retirez la culasse de votre carabine et visez le centre de la cible à travers le canon.
- Dévissez les capuchons des tourelles de réglage.
- Regardez à travers la lunette et centrez le réticule à l'aide des tourelles de réglages de la hausse (4) et de la dérive (5).
- Effectuez à présent quelques tirs de contrôle afin de vérifier le réglage de votre lunette.
- Affinez le réglage si nécessaire en utilisant les tourelles de réglage de la hausse ou de la dérive.

ENTRETIEN :

Comme tous matériel optique, votre lunette de tir doit être régulièrement entretenue et nettoyée avec précaution, afin de lui permettre de garder toutes ses qualités de luminosité et de restitution de contraste.

Nous vous recommandons de toujours commencer le nettoyage de l'oculaire ou de l'objectif en passant un pinceau, une brosse ou un stylo de nettoyage* (que vous trouverez chez votre revendeur) sur les surfaces extérieures afin de retirer toutes les poussières pouvant s'y trouver.

L'usage d'un produit nettoyant optique en complément est fortement conseillé pour éliminer toutes traces de gras ou empreintes.